



**МОДУЛИ КОНТРОЛЛЕРА SIMBOL-100
S-100-RO8
МЮЖК.408031.000-04 РЭ
Руководство по эксплуатации**



**Декларация о соответствии ТС ВУ/112 11.01. ТР020 005 02209 от
16.03.2016 г.**

Содержание

| | |
|---|----|
| Введение | 4 |
| 1 Описание и работа | 4 |
| 1.1 Назначение изделия | 4 |
| 1.2 Технические характеристики | 4 |
| 1.3 Состав изделия | 6 |
| 1.4 Устройство и работа | 7 |
| 1.5 Маркировка и пломбирование | 12 |
| 1.6 Упаковка | 12 |
| 2 Использование по назначению | 13 |
| 2.1 Эксплуатационные ограничения | 13 |
| 2.2 Подготовка изделия к использованию | 13 |
| 2.3 Использование изделия | 14 |
| 3 Техническое обслуживание | 15 |
| 4 Текущий ремонт | 15 |
| 5 Хранение | 15 |
| 6 Транспортирование | 15 |
| 7 Утилизация | 16 |
| Приложение А Габаритные размеры и способ крепления модуля | 17 |
| Приложение Б Особенности реализации протокола Modbus | 18 |

Настоящий документ является руководством по эксплуатации модулей контроллера Simbol-100 S-100-RO8 (далее – модули) и содержит их технические данные, описание устройства, принципа действия и сведения, необходимые для правильной эксплуатации и обслуживания.

Персонал, обслуживающий модули, должен пройти проверку знаний ТКП 181 и других ТНПА, производственных (должностных и эксплуатационных) инструкций, а также регулярно проходящий инструктаж электротехнического персонала, иметь группу по электробезопасности II и выше, изучить настоящее РЭ и иметь необходимые навыки по использованию средств вычислительной техники и программного обеспечения.

При изучении и эксплуатации изделия необходимо пользоваться настоящим руководством и дополнительной эксплуатационной документацией на приборы и средства, применяемые при эксплуатации модуля.

ВНИМАНИЕ!

В СВЯЗИ С ПОСТОЯННОЙ РАБОТОЙ ПО СОВЕРШЕНСТВОВАНИЮ МОДУЛЕЙ В КОНСТРУКЦИЮ И ВСТРОЕННОЕ ПРОГРАММНОЕ ОБЕСПЕЧЕНИЕ МОГУТ БЫТЬ ВНЕСЕНЫ ИЗМЕНЕНИЯ, НЕ ВЛИЯЮЩИЕ НА ИХ ТЕХНИЧЕСКИЕ ХАРАКТЕРИСТИКИ И НЕ ОТРАЖЕННЫЕ В НАСТОЯЩЕМ ДОКУМЕНТЕ.

1 Описание и работа

1.1 Назначение изделия

1.1.1 Модули, предназначены для вывода релейный типа нормально-разомкнутый контакт реле, их обработки и передачи по последовательным интерфейсам в информационную систему верхнего уровня.

1.1.2 Модули имеют 8 выходных каналов типа нормально-разомкнутый контакт реле и один интерфейсный канал RS-485 для приема управляющих данных из информационной сети или от ПК.

1.1.3 Выходные каналы изолированы друг от друга и могут коммутировать нагрузки, которые питаются от внешних источников постоянного тока, не более, 30 В или переменного тока, не более, 250 В, 50 Гц.

1.1.4 Модули могут использоваться в промышленных системах автоматизированного контроля, регулирования и управления технологическими процессами как автономно (подключение к ПК через преобразователь интерфейса или порт Ethernet), так и в составе информационной сети (подключение модулей на общую шину RS-485).

1.1.5 Модули относятся к оборудованию, эксплуатируемому в стационарных условиях производственных помещений, вне жилых домов.

1.2 Технические характеристики

1.2.1 Основные технические характеристики модуля приведены в таблице 1.1

Таблица 1.1 – Технические характеристики модуля S-100-RO8

| Наименование параметра | Значение |
|--|----------------------------------|
| 1 | 2 |
| Напряжение питания постоянного тока, В | От 18 до 28; 24 (номинальное) |
| Пусковой ток за время 5 мс, не более, А | 0,50 |
| Сила максимально потребляемого тока, А, не более | 0,10 |
| Потребляемая электрическая мощность, Вт, не более | 2,4 |
| Защита от обратной полярности питающего напряжения | Да |

Продолжение таблицы 1.1

| 1 | 2 |
|---|---|
| Время установления рабочего режима, с, не более | 2 |
| Количество выходных каналов | 8 |
| Световая индикация состояния каналов | да |
| Установка выходных каналов в принудительное (программируемое) состояние при включении питания или прерывании управления | да |
| Время задержки включения/отключения канала, мс, не более | 20 |
| Коммутируемый ток канала (все каналы включены), А, не более | 2 |
| Кратковременная перегрузка по одному каналу, А, не более | 5 |
| Сопротивление замкнутых контактов реле, Ом, не более | 0,1 |
| Коммутируемое напряжение, В, не более: - напряжение переменного тока - напряжение постоянного тока | 250 30 |
| Электрическая прочность изоляции: – цепи питания – цепи интерфейсов, входные цепи – цепи интерфейсов – между остальными цепями | 350 В, 50 Гц, 1 мин 1350 В, 50 Гц, 1 мин |
| Сопротивление изоляции, МОм, не менее – корпус-выходные цепи, между находящимися рядом выходными цепями – между остальными цепями | 20 5 |
| Интерфейсный канал для обмена данными с ведущим устройством | RS-485 |
| Протокол передачи данных (устройство ведомое) | Modbus RTU |
| Скорость обмена по интерфейсу, бит/с, не более | 230400 |
| Нагрузка трансивера на шину RS-485 | 1/256 |
| Диапазон рабочих температур, °С | От минус 10 до плюс 60 |
| Диапазон температур хранения, °С | От минус 40 до плюс 70 |
| Относительная влажность воздуха, % | От 10 до 95 |
| Степень защиты корпуса по ГОСТ 14254 | IP20 |
| Монтаж, монтажная шина | DIN-35 |
| Срок службы, лет | 12 |
| Масса, кг, не более | 0,30 |

1.2.2 По защите обслуживающего персонала от поражения электрическим током модули относятся к оборудованию класса I по СТБ ИЕС 61131-2.

Категория перенапряжения II, степень загрязнения 1 по СТБ ИЕС 61131-2.

1.2.3 Требования к электромагнитной совместимости и радиопомехам

1.2.3.1 Модули устойчивы к электростатическим разрядам 3 испытательного уровня с критерием качества функционирования В по СТБ МЭК 61000-4-2.

1.2.3.2 Модули устойчивы с критерием качества функционирования А к радиочастотному электромагнитному полю 2 испытательного уровня по СТБ ИЕС 61000-4-3.

Критерий качества функционирования А – во время испытаний пределы допускаемой дополнительной погрешности модулей, вызванной влиянием радиочастотного электромагнитного поля 2 испытательного уровня, не более предела допускаемой основной погрешности.

1.2.3.3 Модули устойчивы к наносекундным импульсным помехам 3 испытательного уровня с критерием качества функционирования В по СТБ МЭК 61000-4-4.

1.2.3.4 Модули устойчивы к кондуктивным помехам, наведенным радиочастотными электромагнитными полями 2 степени жесткости с критерием функционирования А по СТБ ИЕС 61000-4-6.

Критерий качества функционирования А – во время испытаний пределы допустимой дополнительной погрешности модулей, вызванной кондуктивными помехами, наведенными радиочастотными электромагнитными полями 2 степени жесткости, не более предела допустимой основной погрешности.

1.2.3.5 Модули удовлетворяют нормам помехоэмиссии для оборудования класса А по СТБ EN 55022.

1.3 Состав изделия

1.3.1 Комплектность поставки модуля соответствует указанной в таблице 1.2.

Таблица 1.2 – Комплектность поставки

| Обозначение | Наименование | Кол-во | Примечание |
|--|--|--------|--|
| МЮЖК.408031.000-04 | Модуль контроллера Simbol-100 S-100-RO8 | 1 шт | – |
| МЮЖК.408031.000-04 ПС | Модуль контроллера Simbol-100 S-100-RO8. Паспорт | 1 экз | – |
| МЮЖК.408031.000-04 РЭ | Модуль контроллера Simbol-100 S-100-RO8. Руководство по эксплуатации* | 1 экз | Допускается прилагать 1 экз. на каждые 3 модуля, поставляемые в один адрес |
| МЮЖК.408031.000 ПО | Специализированное программное обеспечение «S100Configurator» (диск) | 1 шт. | |
| – | Разъем 15EDGK-3.81-04P-14-00A(H)** | 1 шт. | – |
| – | Разъем 15EDGKA-3.81-18P-14-00A(H)** | 1 шт. | – |
| МЮЖК.408030.200 | Упаковка | 1 шт. | |
| * Допускается поставка в электронном виде | | | |
| ** Допускается поставка разъемов других модификаций не ухудшающих качества изделия | | | |

1.3.2 Внешний вид модуля показан на рисунке 1.1.



Рисунок 1.1 – Внешний вид модуля

1.3.3 Схема составления условного обозначения модулей

Модуль контроллера **Simbol-100 S-100- S-100-RO8**

1

ТУ ВУ 390171150.004-2013

1 Модификация модуля

1.4 Устройство и работа

1.4.1 Устройство изделия

1.4.1.1 Модуль выполнен в алюминиевом корпусе, предназначенном для крепления на DIN-рейку. Габаритные размеры и способ крепления показаны в приложении А.

На лицевой панели модуля расположены следующие элементы (рисунок 1.2):

- 1) индикаторы режимов работы модуля
- 2) разъем для подключения проводов питания и интерфейса
- 3) разъем для подключения выходных сигналов

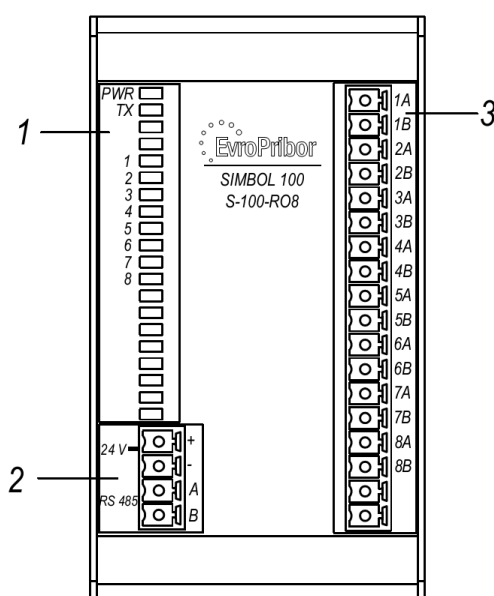


Рисунок 1.3 – Лицевая панель модуля релейных выходов S-100-RO8

Назначение индикаторов показано в таблице 1.3.

Назначение клемм разъема питания и интерфейса указаны в таблице 1.4.

Назначение клемм разъема дискретных входов указано в таблице 1.5.

Таблица 1.3 – Назначение светодиодных индикаторов

| Индикатор | Назначение |
|-----------|---------------------------------|
| PWR | Наличие питания модуля (24 В) |
| TX | Ответ модуля на запрос ведущего |
| Er1 | Ошибка модуля |
| Er2 | Не используется |
| 1-8 | Состояние выходов |

Таблица 1.4 – Назначение клемм разъема питания и интерфейса

| Номер контакта | Назначение |
|----------------|-------------------------------------|
| 1 | «+24 В» - плюс питания 24 В |
| 2 | «-24 В» - минус питания 24 В |
| 3 | «А» - контакт «+» интерфейса RS-485 |
| 4 | «В» - контакт «-» интерфейса RS-485 |

Таблица 1.5 – Назначение клемм разъема релейных выходов

| Номер контакта | Назначение | Номер контакта | Назначение |
|----------------|------------|----------------|-----------------|
| 1 | Выход 1А | 10 | Выход 5В |
| 2 | Выход 1В | 11 | Выход 6А |
| 3 | Выход 2А | 12 | Выход 6В |
| 4 | Выход 2В | 13 | Выход 7А |
| 5 | Выход 3А | 14 | Выход 7В |
| 6 | Выход 3В | 15 | Выход 8А |
| 7 | Выход 4А | 16 | Выход 8В |
| 8 | Выход 4В | 17 | Не используется |
| 9 | Выход 5А | 18 | Не используется |

1.4.1.2 Восемь релейных выходов модуля выполнены в виде нормально разомкнутых контактов электромагнитных реле, см. рисунок 1.4.

Характеристики контактной группы реле указаны в таблице 1.1.

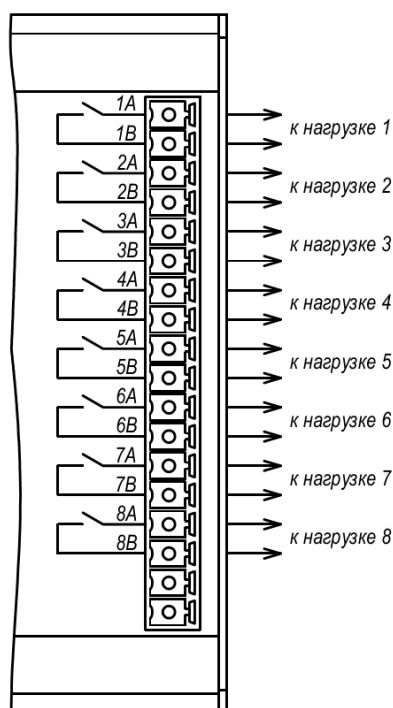


Рисунок 1.4 – Контактные группы модуля S-100-RO8

1.4.2 Подключение модуля к ПК

1.4.2.1 Для конфигурации модуля может быть использован офисный ПК стандартной комплектации, имеющий порт RS-232 или USB. Модуль подключается с помощью преобразователя интерфейса RS-232 в RS-485 (USB в RS-485) (рисунок 1.5).

Длина кабеля интерфейса RS-232 не должна превышать 15 м. Для интерфейса RS-485 допускается использовать обычную пару проводов, если длина линии связи не превышает 100 м.

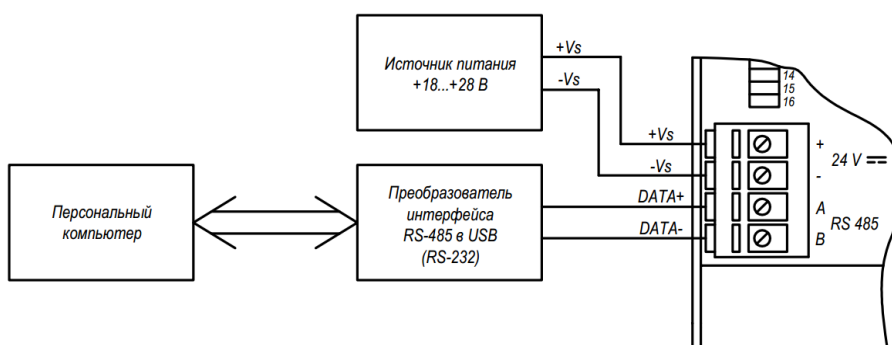


Рисунок 1.5 – Подключение модулей к порту ПК

Конфигурация параметров модуля осуществляется с помощью специализированного программного обеспечения (СПО) «S100Configurator». (Руководство пользователя СПО поставляется в комплекте документации на CD и размещено в электронном виде на сайте изготовителя).

Регистры настройки интерфейса модуля содержатся в адресах с 45000 по 45003 (см. приложение Б).

На левой боковой крышке модуля имеется отверстие, под которым располагается кнопка приведения параметров настройки интерфейса к заводским настройкам.

ВНИМАНИЕ!

ПРИ ВЫПУСКЕ ИЗГОТОВИТЕЛЕМ УСТАНОВЛИВАЮТСЯ СЛЕДУЮЩИЕ ПАРАМЕТРЫ ОБМЕНА ПО ИНТЕРФЕЙСУ:

- ПРОТОКОЛ ОБМЕНА – MODBUS RTU;
- СЕТЕВОЙ АДРЕС МОДУЛЯ СООТВЕТСТВУЕТ ДВУМ ПОСЛЕДНИМ ЦИФРАМ ЗАВОДСКОГО НОМЕРА;
- СКОРОСТЬ ОБМЕНА – 115200 БИТ/С;
- ФОРМАТ ДАННЫХ – 8N1:
 - 1 СТАРТОВЫЙ БИТ;
 - 8 БИТ ДАННЫХ, МЛАДШИЙ БИТ ПОСЫЛАЕТСЯ ПЕРВЫМ;
 - 1 СТОПОВЫЙ БИТ (НЕТ БИТА ПАРИТЕТА).

1.4.3 Подключение модуля к информационной сети

1.4.3.1 Модули могут функционировать в составе информационной сети с топологией «общая шина», выполненной по спецификации интерфейса RS-485. Физической средой передачи данных является согласованный интерфейсный кабель с волновым сопротивлением 120 Ом.

Модули являются ведомыми устройствами на шине и каждый имеет свой уникальный сетевой адрес. Они могут располагаться как в непосредственной близости от ведущего устройства (ПК, контроллер), так и на удалении от него до 1200 м. Это позволяет расположить модули в непосредственной близости к контролируемому оборудованию, и таким образом уменьшить общую длину проводов подключения датчиков, что в свою очередь уменьшает величину наводимых помех на входные цепи. Приемо-передатчики модулей и размер адресного пространства позволяют подключить до 247 модулей на шину.

Ведущий может адресоваться только к конкретному модулю в сети по его индивидуальному адресу. Широковещательные запросы, предусмотренные протоколом Modbus, не поддерживаются.

Модули подключаются к шине с помощью клемм «А (+)» и «В (-)» и допускают «горячую замену» (подключение модуля без снятия общего питания и остановки информационного обмена на шине RS-485).

В качестве интерфейсной шины рекомендуется использовать витую пару FTP AWG24 с волновым сопротивлением 120 Ом (например, кабель КИПЭП, КИПЭВ, КИС-П, КИС-В).

При использовании интерфейса RS-485 на скоростях более 4800 бит/с, если модуль является конечным устройством на «Общей шине», может потребоваться электрическое согласование интерфейса с кабелем сети. Для этого между клеммами А и В интерфейса модуля устанавливается перемычка в виде резистора сопротивлением 120 Ом.

Модуль поддерживает форматы обмена – 8N1; 8N2; 8E1; 8O1

8 – восемь бит данных;

N – нет бита паритета;

E – Even бит дополнения до четности;

O – Odd бит дополнения до нечетности;

1 или 2 – один или два стоп-бита.

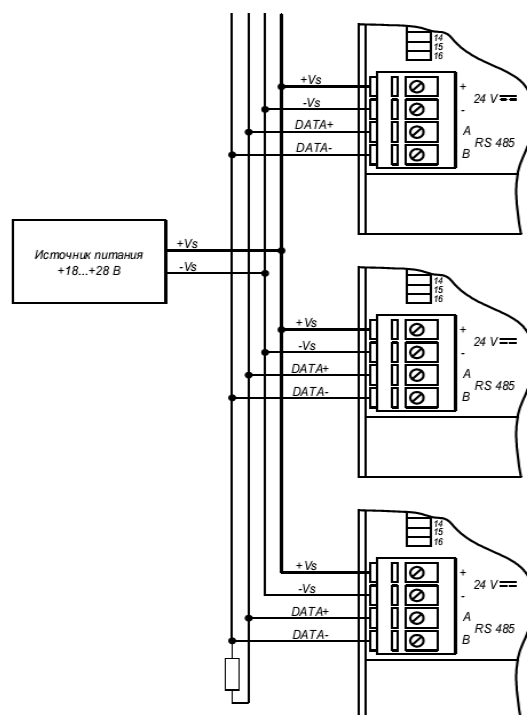


Рисунок 1.7 – Подключение модулей к информационной сети

1.4.4 Объекты информации модуля

1.4.4.1 Логический адрес данных, доступных по протоколу Modbus, представляет собой пятизначное десятичное число, соответствующее диапазону используемых регистров.

Диапазоны адресов, типы данных и соответствующие функции доступа протокола обмена приведены в таблице 1.6.

Таблица 1.6 – Адреса, типы данных и соответствующие функции чтения/записи

| Логический адрес | Тип данных | Функция Modbus |
|------------------|------------------------------------|--|
| 00000 | Релейные выходы | Функция 01 – чтение Функции 05, 15 - запись |
| 20000 | Служебные регистры | Функции 68- запись (формат функции 16) |
| 30000 | Регистры идентификации | Функция 04 – чтение |
| 30027 | Регистры состояния | Функция 04 – чтение |
| 40000 | Регистры выходных текущих значений | Функция 03 – чтение Функции 06, 16 - запись |
| 45000 | Регистры конфигурации | Функция 03 – чтение Функции 06, 16 - запись |

Полная карта пользовательских регистров приведена в приложении Б (Таблица Б.4)

Состояние цифровых выходов хранится в регистрах по адресу с 00000 по 00007 соответственно.

Получить значение состояния всех выходов можно, прочитав регистр 40000. В регистре «значения состояний всех выходов» старший бит соответствует выходу с наибольшим номером (таблица 1.7)

Таблица 1.7

| Старший бит | | Значения состояний выходов | | | | | | | | | | Младший бит | | | | |
|-------------|----|----------------------------|----|----|----|---|---|---|---|---|---|-------------|---|---|---|-------|
| 15 | 14 | 13 | 12 | 11 | 10 | 9 | 8 | 7 | 6 | 5 | 4 | 3 | 2 | 1 | 0 | Бит |
| - | - | - | - | - | - | - | - | 8 | 7 | 6 | 5 | 4 | 3 | 2 | 1 | Выход |

1.4.5 Охранный таймер

1.4.5.1 При работе модуля в составе системы управления может использоваться встроенный охранный таймер (регистр 45004), который формирует сетевой таймаут, и обнуляется с приходом каждого запроса от ведущего.

В случае пропадания информационного обмена по интерфейсу через некоторое время таймер переполняется, и выходные сигналы реле переходят в состояние «параметры замещения», определенное регистром 45028.

Время срабатывания таймера устанавливается записью в регистр значения $0,1 \times N$, где N – время, с (0 – охранный таймер отключен).

1.4.6 Индикация

1.4.6.1 На лицевой панели модуля находится светодиодная линейка, индицирующая состояние модуля (см. рисунок 1.3):

PWR – индикатор напряжения питания;

TX - индикация передачи данных модулем при ответе на запрос;

Er1 - связь с ведущим потеряна

Er2 – не используется

«Выход 1»-«Выход 8» - индикация состояния выходов. Если на выходе установлена логическая «1» (контакты реле замкнуты), соответствующий светодиод светится зеленым цветом.

1.5 Маркировка и пломбирование

1.5.1 На лицевой панели модуля нанесены следующие знаки и надписи:

- условное обозначение модуля;
- товарный знак изготовителя;
- обозначение индикаторов и контактов;
- параметры питания.

1.5.2 На боковой панели модуля нанесены следующие знаки и надписи:

- наименование и условное обозначение модуля;
- обозначение ТУ;
- порядковый номер по системе нумерации изготовителя;
- год выпуска;
- наименование и адрес изготовителя;
- единый знак обращения продукции на рынке государств – членов Таможенного

союза.

1.5.3 Пломба-этикетка, обеспечивающая защиту от несанкционированного доступа, наносится на угол соединения левой боковой крышки и нижней части корпуса модуля.

1.5.4 На потребительскую упаковку наносятся следующие знаки и надписи:

- наименование и условное обозначение изделия;
- заводской порядковый номер;
- год упаковки;
- наименование и адрес изготовителя;
- единый знак обращения продукции на рынке государств – членов Таможенного

союза;

- штамп ОТК и подпись ответственного за упаковку.

1.6 Упаковка

1.6.1 Упаковка модулей обеспечивают сохранность модулей при хранении и транспортировании.

1.6.2 Упаковку следует производить в закрытых вентилируемых помещениях при температуре окружающей среды от 15 °С до 40 °С при уровне относительной влажности от 10 % до 95 % при отсутствии в окружающей среде агрессивных примесей.

1.6.3 Модули в чехле из полиэтиленовой пленки ГОСТ 10354 помещены в картонный ящик. Свободное пространство между модулем и ящиком заполнено амортизационным материалом.

Эксплуатационная документация вложена в чехол из полиэтиленовой пленки ГОСТ 10354.

1.6.4 Средства консервации соответствуют варианту защиты ВЗ-0 ГОСТ 9.014.

1.6.5 Модули в картонном ящике уложены в транспортную тару – ящики из гофрированного картона ГОСТ 9142. Свободное пространство между модулями и ящиком заполнено амортизационным материалом.

1.6.6 Товаросопроводительная документация вложена в чехол из полиэтиленовой плёнки ГОСТ 10354.

1.6.7 Требования к таре и упаковке модулей, предназначенных для экспорта, соответствует СТБ 993 и чертежам изготовителя.

2 Использование по назначению

2.1 Эксплуатационные ограничения

2.1.1 Модули устойчивы к воздействию температуры окружающего воздуха в диапазоне от минус 10 °С до плюс 60 °С при уровне относительной влажности от 10 % до 95 % (без образования конденсата) и атмосферном давлении от 84 до 106 кПа.

В условиях эксплуатации выходящих за пределы допустимого диапазона требуется дополнительный внешний температурный нагрев или охлаждение корпуса.

2.1.2 Модуль правильно функционирует при напряжении питания от 18 до 28 В постоянного тока.

Превышение указанного напряжения на время более 1 с может привести к выходу модуля из строя.

2.1.3 Модули устойчивы к воздействию синусоидальных вибраций в диапазоне частот $5 \leq f < 8,4$ Гц с постоянной амплитудой смещения 3,5 мм и ударостойкие к воздействию случайных отклонений до 15 м/с², 11 мс.

2.1.4 В модуле не предусмотрена специальная защита групп контактов выходных реле от перегрузки по току (кратковременно допускается не более 5 А на канал). При необходимости такая защита должна быть предусмотрена со стороны коммутируемой нагрузки.

2.1.5 При эксплуатации модуля в условиях длинной линии связи по интерфейсу RS-485 в условиях частых грозовых разрядов требуется установка дополнительных устройств защиты интерфейсной шины со стороны передатчика и приемника.

2.1.6 Конденсация влаги на модуле не допускается. Для применения в условиях с конденсацией влаги, в условиях пыли, дождя, брызг или под водой модуль следует поместить в дополнительный защитный кожух с соответствующей степенью защиты.

2.1.7 Модуль не может эксплуатироваться в среде газов, вызывающих коррозию металла.

2.2 Подготовка изделия к использованию

2.2.1 Распаковку в зимнее время следует производить только в отапливаемом помещении, предварительно выдержав модули не распакованными в этом помещении не менее 6 ч.

2.2.2 По защите обслуживающего персонала от поражения электрическим током модули относятся к оборудованию класса III по СТБ ИЕС 61131-2.

ВНИМАНИЕ!

МОНТАЖ ИЛИ УСТРАНЕНИЕ НЕИСПРАВНОСТЕЙ МОДУЛЯ СЛЕДУЕТ ВЕСТИ ТОЛЬКО ПРИ ОТКЛЮЧЕННОМ НАПРЯЖЕНИИ ПИТАНИЯ. НЕ ДОПУСКАЕТСЯ ЭКСПЛУАТАЦИЯ МОДУЛЯ ДЛЯ СИГНАЛОВ С НАПРЯЖЕНИЯМИ И ТОКАМИ ПРЕВЫШАЮЩИМИ ДОПУСТИМЫЕ.

2.2.3 Эксплуатация модуля разрешается только при наличии инструкции по ОТ, утвержденной руководителем потребителя и учитывающей специфику применения модуля в данном технологическом процессе. К эксплуатации модуля допускаются лица, имеющие группу по электробезопасности не ниже II и прошедшие инструктаж по технике безопасности на рабочем месте.

2.2.4 Модуль не рекомендуется устанавливать в зонах со значительными механическими колебаниями (удары, вибрация и т.д.). Не использовать модуль в зонах с повышенным содержанием пыли, масел и газов, вызывающих коррозию, во взрывоопасной среде.

2.2.5 При внешнем осмотре изделия следует проверить:

- комплектность изделия в соответствии с данным руководством;
- отсутствие видимых механических повреждений;
- чистоту гнезд, разъемов и клемм;

– четкость маркировок.

2.2.6 Монтаж клеммных разъемов необходимо вести проводом диаметром от 0,25 до 1,5 мм². Затяжку винтов производить с усилием до 0,2 н·м (0,02 кгс·см).

2.2.7 Завести постоянное напряжение 24 В на клеммы «+24 V» и «-24 V» модуля. При подключенном питании на исправном модуле должен загореться светодиод «PWR».

2.2.8 Подключить модуль к ПК, используя преобразователь интерфейсов (рисунок 1.4).

2.2.9 С помощью СПО «S100Configurator» установить адрес модуля в информационной системе и параметры интерфейса обмена (скорость, четность, стоп-биты). При утрате параметров настройки интерфейса воспользоваться кнопкой установки интерфейса в начальное состояние (п.2.3).

2.2.10 В таблице 2.1 приводится перечень возможных неисправностей модуля и рекомендации для их устранения.

Таблица 2.1 – Перечень неисправностей модуля и рекомендации для их устранения

| Неисправность | Возможная причина | Рекомендации по устранению |
|---|---|--|
| 1 Не горит индикатор питания | 1 На клеммы модуля не приходит напряжение питания. 2. Перепутана полярность подключения кабеля питания | 1 Проверить подключение кабеля питания |
| 2 Индикатор питания горит, но ответ по интерфейсу не приходит | 1 Неправильно выбраны параметры настройки интерфейса. 2 Неправильно выбран адрес устройства. 3 Ошибка подключения кабеля интерфейса | 1 Проверить скорость обмена, паритет, стоп-биты. 2 Проверить соответствие адреса устройства. 3 Проверить правильность подключения интерфейсного кабеля |
| 3 Не включается исполнительное устройство на одном из каналов | 1 Не подано внешнее питание на исполнительное устройство. 2 Неисправен канал релейного выхода | 1 Подать питание на исполнительное устройство. 2 При возможности использовать другой канал вместо вышедшего из строя (или заменить модуль) |

2.3 Использование изделия

2.3.1 При эксплуатации модуля не требуется особого порядка действий обслуживающего персонала кроме тех, которые описаны в данном руководстве.

2.3.2 Контроль работоспособности модуля производится по свечению светодиодов на лицевой панели:

- свечение светодиода «PWR» указывает на наличие питания на модуле;

- свечение светодиода «TX» указывает на передачу данных модулем по интерфейсу RS-485;

- свечение светодиодов от «1» до «8» указывает на состояние выходов модуля. При состоянии выхода «ВКЛЮЧЕН» (контакты реле замкнуты) светодиод, соответствующий выходу, светится зеленым цветом.

2.3.3 Замена модуля проводится, как правило, при снятых напряжениях в цепях нагрузки выходных каналов. Рекомендуемая последовательность действий:

- обесточить выходные каналы модуля (снять питающие напряжения с внешних исполнительных устройств);

- вынуть кабельную часть разъема подключения релейных выходов из модуля;

- вынуть разъем питания и интерфейса из модуля (общее питание и интерфейсы других модулей при этом можно не отключать);

- снять модуль с DIN-рейки, оттянув вниз защелку, расположенную в задней нижней части корпуса, с помощью шлицевой отвертки;
- установить другой аналогичный модуль на место вышедшего из строя;
- подключение разъемов к модулю и подачу питания на внешние исполнительные устройства выполнить в обратном порядке.

3 Техническое обслуживание

3.1 Техническое обслуживание модуля заключается в профилактических осмотрах. При выполнении работ по техническому обслуживанию следует соблюдать меры безопасности, изложенные в подразделе 2.2.

3.2 Профилактические осмотры модуля проводятся обслуживающим персоналом не реже одного раза в 6 мес и включают в себя выполнение следующих операций:

- проверку отсутствия вмятин и видимых механических повреждений на корпусе;
- проверку качества крепления модуля на DIN-рейке;
- проверку надежности подключения внешних присоединений.
- очистку корпуса и клеммных соединений от пыли, грязи и посторонних предметов;

тов;

ВНИМАНИЕ!

КАТЕГОРИЧЕСКИ ЗАПРЕЩАЕТСЯ ПРИМЕНЯТЬ ДЛЯ ЧИСТКИ МОДУЛЕЙ И КЛЕММНЫХ РАЗЪЕМОВ РАСТВОРИТЕЛИ И ХИМИЧЕСКИ АКТИВНЫЕ МОЮЩИЕ СРЕДСТВА.

3.3 Обнаруженные при осмотре недостатки следует немедленно устранить. Эксплуатация модулей с повреждениями запрещается.

3.4 Проверка работоспособности модуля производится согласно 2.3.

4 Текущий ремонт

4.1 Модуль подлежит ремонту у изготовителя или в сервисном центре изготовителя, имеющем разрешение изготовителя на проведение данного вида работ.

4.2 Эксплуатационный персонал потребителя должен произвести демонтаж модуля и его отправку для ремонта с указанием характера неисправности.

4.3 Модуль является сложным электронно-техническим изделием, поэтому не следует делать попытки самостоятельно разобрать, отремонтировать или модифицировать его.

5 Хранение

5.1 Хранение на складах должно производиться при температуре окружающего воздуха от 5 °С до 40 °С при уровне относительной влажности от 10 % до 95 % (без образования конденсата) по СТБ ИЕС 61131-2.

5.2 Распаковку в зимнее время следует производить только в отапливаемом помещении, предварительно выдержав модули не распакованными в этом помещении не менее 6 ч.

5.3 В местах хранения модулей в окружающем воздухе должны отсутствовать кислотные, щелочные и другие агрессивные примеси и токопроводящая пыль.

6 Транспортирование

6.1 Транспортирование модулей по СТБ ИЕС 61131-2.

6.2 Модули, упакованные в соответствии с требованиями ТУ, могут транспортироваться на любое расстояние автомобильным, железнодорожным транспортом и в герметизированных отсеках самолетов.

6.3 Условия транспортирования:

- температура окружающего воздуха от минус 40 °С до плюс 70 °С;
- относительная влажность воздуха от 10 % до 95 % (без образования конденсата);
- высота над уровнем моря от 0 до 3000 м;
- свободное падение на бетонный пол с высоты 300 мм, число падений 5.

6.4 При погрузочно-разгрузочных работах и транспортировании ящики не должны подвергаться резким ударам и воздействию атмосферных осадков. Способ укладки ящиков в транспортное средство должен исключать их перемещение при транспортировании.

7 Утилизация

7.1 После окончания срока службы (эксплуатации) модули направляют на утилизацию в соответствии с решениями органов власти.

7.2 Модули не содержат опасных для здоровья потребителей и окружающей среды материалов. При утилизации модулей по окончании срока службы специальных мер по экологической безопасности не требуется.

Приложение А
(справочное)
Габаритные размеры и способ крепления модуля

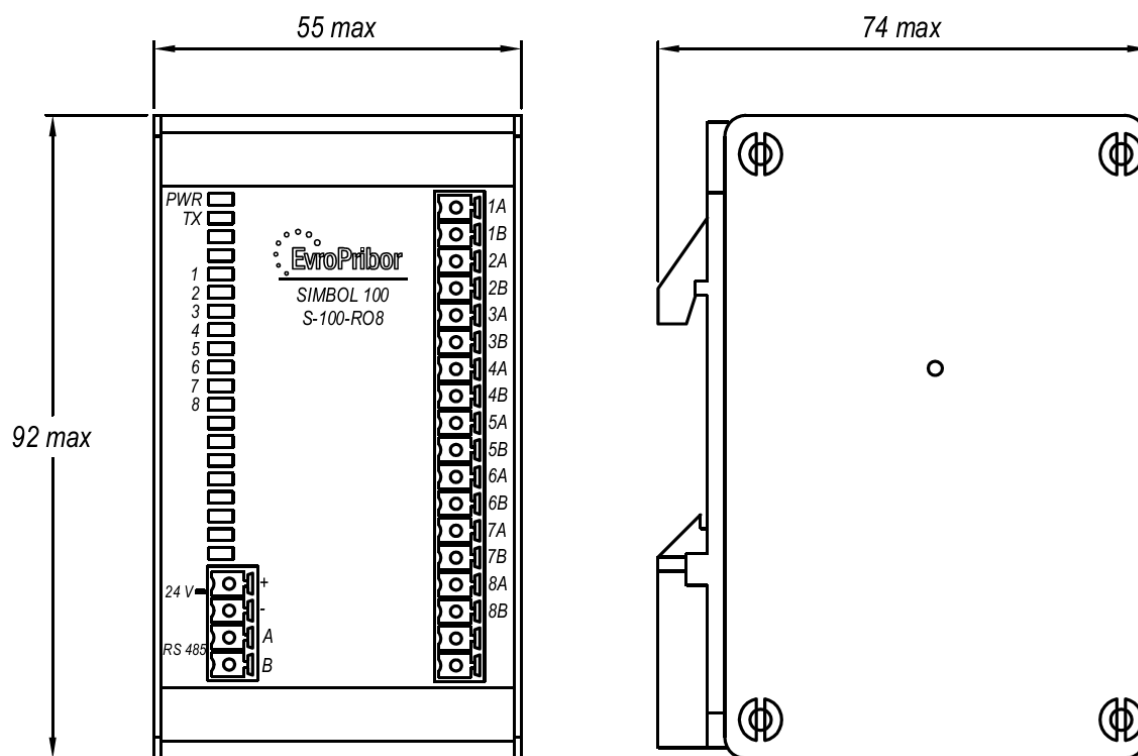


Рисунок А.1 – Габаритные размеры модуля

А.1 Замок для крепления на монтажную рейку открывается с помощью шлицевой отвертки устанавливаемой в отверстие нижней части защелки

Приложение Б (информационное) Особенности реализации протокола Modbus

Б.1 Модуль поддерживает режим работы протокола Modbus-RTU в качестве подчиненного (slave) устройства.

В этом режиме данные передаются числовым двоичным кодом, каждое сообщение передается непрерывным потоком. Синхронизация сообщений происходит по паузам между сообщениями в соответствии со спецификацией Modicon, Inc., Industrial Automation Systems.

Типичный фрейм сообщения:

| Старт | Адрес | Функция | Данные | CRC | Конец |
|-------------|-------|---------|-----------|--------|-------------|
| T1-T2-T3-T4 | 8 бит | 8 бит | N x 8 бит | 16 бит | T1-T2-T3-T4 |

В RTU режиме сообщение начинается после интервала тишины равного времени передачи 3,5 слова при данной скорости передачи. Первым полем передается адрес устройства.

Вслед за последним передаваемым байтом также следует интервал тишины продолжительностью не менее 3,5 слова (байта). Новое сообщение в канале передачи должно начинаться после этого интервала.

Возможные форматы передачи слова (байта) данных в RTU-режиме:

- 1 стартовый бит;
- 8 бит данных, младшим битом вперед;
- 1 бит паритета (чет/нечет); нет бита паритета;
- 1 стоповый бит (если есть паритет); 2 стоповых бита (если нет паритета).

Поддерживаются следующие функции протокола Modbus:

Функция «01» – чтение состояний дискретных выходов;

Функция «03» – чтение текущих параметров и регистров настроек;

Функция «04» – чтение входных регистров;

Функция «05» – установка единичного выхода;

Функция «06» – модификация одного регистра;

Функция «15» – установка последовательности единичных выходов;

Функция «16» – модификация последовательности регистров;

Функция «68» – пользовательская функция;

Ведущий может адресоваться только к конкретному модулю в сети по его индивидуальному адресу. Широковещательные запросы, предусмотренные протоколом Modbus, не поддерживаются.

Генерируемые модулем коды ошибок указаны в таблице Б.1.

Таблица Б.1 – Перечень возвращаемых кодов ошибок

| Код | Название | Описание |
|-----|------------------------------|---|
| 01 | ILLEGAL FUNCTION | Принятый код функции не поддерживается |
| 02 | ILLEGAL DATA ADDRESS | Адрес данных указанный в запросе не доступен |
| 03 | ILLEGAL DATA VALUE | Величина, содержащаяся в поле данных запроса, является не допустимой величиной для модуля |
| 04 | FAILURE IN ASSOCIATED DEVICE | Ошибка при обработке запроса |

Логический адрес данных, доступных по протоколу Modbus, представляет собой пятизначное десятичное число, соответствующее диапазону используемых регистров.

Диапазоны адресов информационных объектов, типы данных и соответствующие функции доступа приведены в таблице Б.2.

Таблица Б.2 – Адреса, типы данных и соответствующие функции Modbus

| Логический адрес | Тип данных | Функция Modbus |
|------------------|--------------------------------------|--|
| 00000 | Релейные выходы | Функция 01 – чтение Функции 05, 15 - запись |
| 20000 | Служебные регистры | Функции 68- запись (формат функции 16) |
| 30000 | Регистры идентификации | Функция 04 – чтение |
| 30027 | Регистры состояния | Функция 04 – чтение |
| 40000 | Регистры текущих значений параметров | Функция 03 – чтение Функции 06, 16 - запись |
| 45000 | Регистры конфигурации модуля | Функция 03 – чтение Функции 06, 16 - запись |

Для конфигурации интерфейса обмена используются регистры, указанные в таблице Б.3.

Таблица Б.3 – Регистры настройки параметров интерфейса

| Адрес | Доступ | Описание | Значение в регистре |
|-------|--------|---------------------|--|
| 45000 | R/W | Адрес в сети Modbus | 1 – 247 |
| 45001 | R/W | Скорость обмена* | 24, 48, 96, 144, 192, 384, 576, 1152, 2304 |
| 45002 | R/W | Паритет | «0» - нет; «1» - even; «2» - odd |
| 45003 | R/W | Количество стоп-бит | «1» - 1 стоп бит; «2» - 2 стоп бита |

* Реальная скорость обмена равна задаваемому значению, умноженному на 100.
Например, для скорости 115200 бит/с необходимо установить значение 1152

Подробная карта пользовательских регистров приведена в таблице Б.4.

Таблица Б.4 – Карта пользовательских регистров модуля

| Логический адрес | Доступ | Параметр |
|------------------------|--------|---|
| 1 | 2 | 3 |
| Дискретные выходы | | |
| 00000 | R/W | Регистр состояния выхода 1 |
| 00001 | R/W | Регистр состояния выхода 2 |
| 00002 | R/W | Регистр состояния выхода 3 |
| 00003 | R/W | Регистр состояния выхода 4 |
| 00004 | R/W | Регистр состояния выхода 5 |
| 00005 | R/W | Регистр состояния выхода 6 |
| 00006 | R/W | Регистр состояния выхода 7 |
| 00007 | R/W | Регистр состояния выхода 8 |
| Служебные регистры | | |
| 20001 | W | Регистр разрешения записи |
| Регистры идентификации | | |
| 30000 | R | Тип модуля |
| 30001 | R | Версия ВПО |
| 30002 | R | Конструктивное исполнение модуля |
| 30003 | R | Заводской номер |
| 30004 | R | Дата изготовления, старший (ст.) байт - месяц, младший (мл.) байт - год |
| 30005 | R | Резерв |
| 30006 | R | CRC программы |

Продолжение таблицы Б.4

| 1 | 2 | 3 |
|---|-----|--|
| Регистры состояния каналов и индикации | | |
| 30027 | R | Регистр – статус модуля D0 – перегрузка канала D1 – авария канала D2 – превышена температура модуля D3 – изменена настройка пользователя D4 – ошибка памяти CPU D5 – резерв D6 – ошибка данных на приеме D7 – ошибка коммуникации CRC D8 – был широковещательный запрос D9 – был перерыв питания |
| 30028 | R | Резерв |
| 30029 | R | Резерв |
| 30030 | R | Температура модуля (процессора) |
| 30031 | R | Канал – 1-16 Индикация каналов |
| Регистры выходных текущих значений | | |
| 40000 | R/W | Значения состояний выходов от 1 до 8 (0 бит – 1 канал, 1 бит – 2 канал и т.д.) |
| Регистры конфигурации интерфейса | | |
| 45000 | R/W | Адрес в сети ModBus, 1...247 |
| 45001 | R/W | Скорость обмена данными* – 24, 48, 96, 144, 192, 384, 576, 1152, 2304, 4608, 9216 |
| 45002 | R/W | Четность, 0 = нет, 1 = even, 2 = odd |
| 45003 | R/W | Количество стоп-бит, 1 = 1 стоп бит, 2 = 2 стоп бит |
| 45004 | R/W | Сетевой таймаут (тик = 100 мс) |
| 45026 | R/W | Значения параметров предустановленные |
| * Реальная скорость обмена данными равна записываемому значению умноженному на число 100 (например 96·100 = 9600 бит/с) | | |
| Примечание – При срабатывании сторожевого таймера выходы модуля переходят в состояние, расположенное в регистре 45005 | | |

Регистры хранения в диапазоне адресов от 45000 до 45022 защищены от ошибочной записи. Перед их модификацией необходимо сначала с помощью, не стандартизированной функции 68 записать в служебный регистр 20001 слово 0xA55A (формат функции 68 аналогичен функции 16). Функция-68 разрешает только одну команду записи следующую непосредственно за ней.

Пример: Необходимо изменить адрес устройства с 03 на 05

1. Выполняем функцию 68:

Запрос: 03 44 4E 21 00 01 02 A5 5A E8 21

Ответ: 03 44 4E 21 00 01 76 C5

2. Изменяем адрес устройства с 03 на 05 функцией 6:

Запрос: 03 06 AF C8 00 05 E8 C1

Ответ: 03 06 AF C8 00 05 E8 C1

Пример: Необходимо установить модулю с адресом 05 скорость обмена данными 19200 бод в формате 8N1 (четность – нет, количество стоп-бит - 1).

1 Выполняем функцию 68:

Запрос: 05 44 4E 21 00 01 02 A5 5A C3 81

Ответ: 05 44 4E 21 00 01 76 A3

2 Устанавливаем параметры обмена данными:

Запрос: 05 10 AF C9 00 03 06 00 C0 00 00 01 CE D0

Ответ: 05 10 AF C9 00 03 70 A6

Для применения настроек в регистрах хранения (FLASH-память) необходимо отключить и снова включить питание модуля.

Б.2 Примеры формирования функций Modbus RTU

Б.2.1 Функция-3 (03h) - Read Holding Register (читает один или группу Holding регистров)

■ Запрос

| | |
|----------------------|----|
| Адрес ведомого | 01 |
| Функция | 03 |
| Адрес регистра ст. | 00 |
| Адрес регистра мл. | 05 |
| Кол-во регистров ст. | 00 |
| Кол-во регистров мл. | 02 |
| CRC | D4 |
| CRC | 0A |
| | |

■ Ответ

| | |
|----------------------|----|
| Адрес ведомого | 01 |
| Функция | 03 |
| Кол-во байт | 04 |
| Коэффициент Кт (ст.) | 00 |
| Коэффициент Кт (мл.) | 0A |
| Коэффициент Кн (ст.) | 00 |
| Коэффициент Кн (мл.) | 14 |
| CRC | DA |
| CRC | 3E |

В этом примере с адреса 0005h считываются два регистра хранения.

Запрос специфицирует начальный регистр и кол-во регистров для чтения.

Данные регистров в ответе передаются как 2 байта на регистр.

Б.2.2 Функция-4 (04h) - Read Input Register (читает один или группу Input регистров)

■ Запрос

| | |
|----------------------|----|
| Адрес ведомого | 01 |
| Функция | 04 |
| Адрес регистра ст. | 00 |
| Адрес регистра мл. | 01 |
| Кол-во регистров ст. | 00 |
| Кол-во регистров мл. | 02 |
| CRC | 20 |
| CRC | 0B |
| | |

■ Ответ

| | |
|-----------------------------|----|
| Адрес ведомого | 01 |
| Функция | 04 |
| Кол-во байт | 04 |
| Значение параметра ст. байт | 13 |
| Значение параметра мл. байт | 88 |
| Значение параметра ст. байт | 00 |
| Значение параметра мл. байт | 64 |
| CRC | 7E |
| CRC | C1 |

В этом примере с адреса 0001h считываются два входных регистра

Б.2.3 Функция-16 (10h) - Preset Multiple Register (инициализирует последовательность регистров)

■ Запрос

| | |
|----------------------|----|
| Адрес ведомого | 01 |
| Функция | 10 |
| Адрес регистра ст. | 00 |
| Адрес регистра мл. | 1B |
| Кол-во регистров ст. | 00 |
| Кол-во регистров мл. | 02 |
| Кол-во байт | 04 |
| Миллисекунды (ст.) | 15 |
| (мл.) | 0A |
| Часы | 04 |
| Минуты | 0C |
| CRC | 95 |
| CRC | DB |

■ Ответ

| | |
|----------------------|----|
| Адрес ведомого | 01 |
| Функция | 10 |
| Адрес регистра ст. | 00 |
| Адрес регистра мл. | 1B |
| Кол-во регистров ст. | 00 |
| Кол-во регистров мл. | 02 |
| CRC | 31 |
| CRC | CF |
| | |
| | |
| | |
| | |

Начиная с адреса 001Bh инициализируются два регистра.



ООО «Научно-производственный центр «Европрибор»
Республика Беларусь
210004, г. Витебск, ул. М. Горького, д.42А
тел/факс (0212) 34-97-97, 34-87-87, 33-55-15, тел. (029) 366-49-92
e-mail:info@epr.by www.epr.by