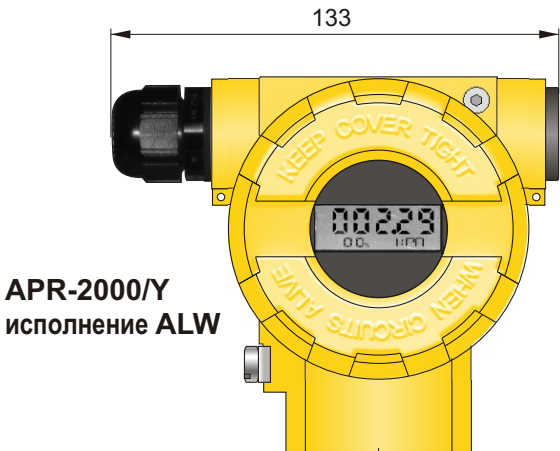
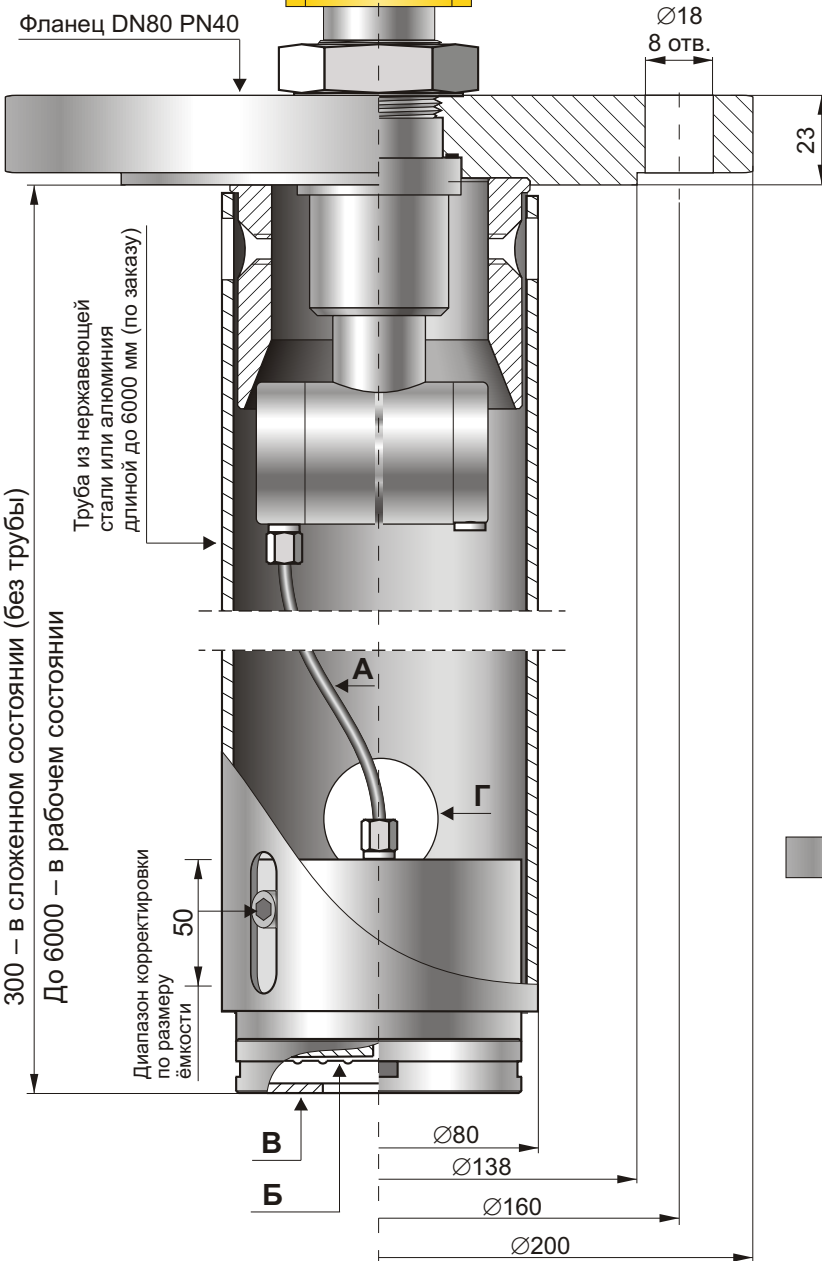


Гидростатический уровнемер для закрытых емкостей (интеллектуальный) APR-2000/Y

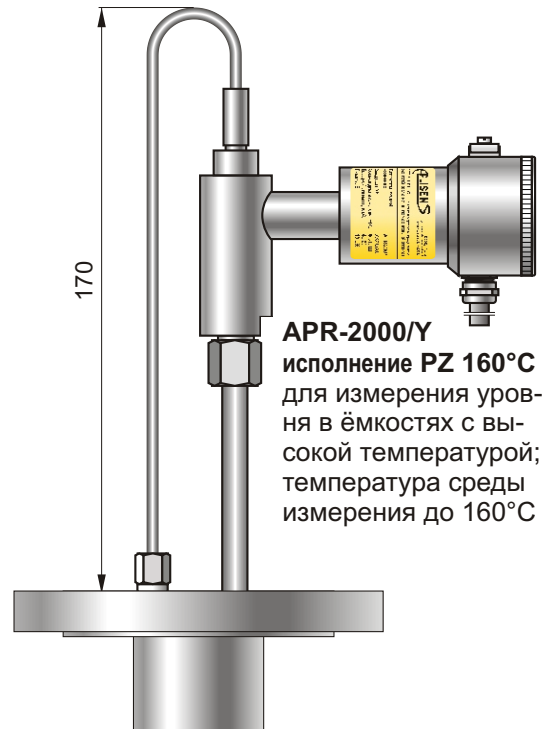


APR-2000/Y
исполнение ALW

- ✓ Глубина резервуаров, мм до 6000
- ✓ Основная погрешность 0,16%
- ✓ Выходной сигнал 4...20 мА + HART
- ✓ Искробезопасное исполнение 0ExiаIICT4
- ✓ Рабочее статическое давление, МПа до 4

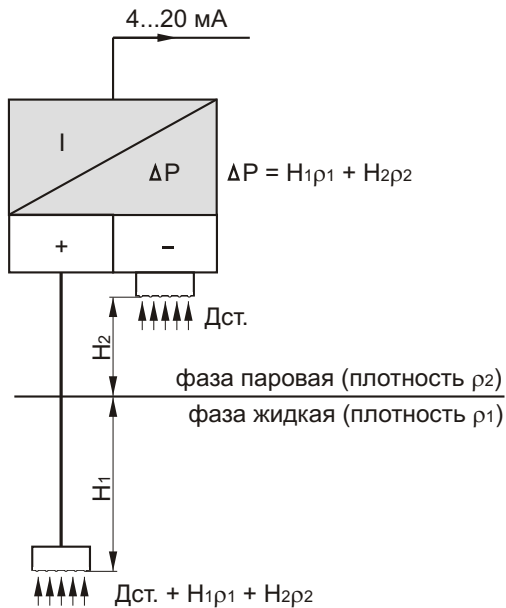


Коммуникатор КАР
Производства Аплисенс



APR-2000/Y
исполнение PZ 160°C для измерения уровня в ёмкостях с высокой температурой; температура среды измерения до 160°C

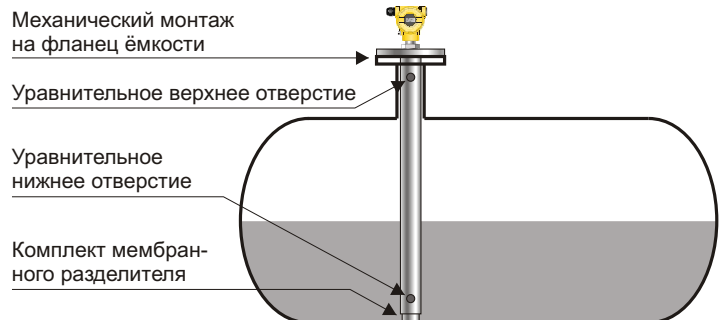
- А – Капилляр из нержавеющей стали Ø3×1
- Б – Разделительная мембрана
- В – Защитное кольцо
- Г – Уравнильное отверстие



Принцип действия

Для данного способа измерений уровня используется преобразователь разности давлений, который позволяет скомпенсировать статическое давление в емкости. Преобразуемой величиной остается только гидростатическое давление в емкости, измеряемое на уровне мембраны нижнего разделителя. Измеряемое давление является суммой гидростатических давлений жидкой и паровой фаз среды измерения. В большинстве случаев плотность паровой фазы очень мала, поэтому измеряемое гидростатическое давление связано только с высотой столба жидкой фазы и может быть представлено как уровень зеркала жидкой фазы. Для сред с большой плотностью паровой фазы (напр. пропан) уровень определенный по данной методике можно считать как теоретический уровень жидкой фазы, который был бы при суммировании действительной жидкой фазы и конденсата паровой фазы.

Пример установки прибора на резервуаре



Пример конфигурации прибора

Поставленная задача: Необходимо измерить уровень среды с плотностью 0,78 в диапазоне 0...3200 мм.

1. Установить преобразователь в рабочее положение, поместить разделитель на заданную глубину (емкость пустая)
2. Определить ширину диапазона измерений в мм H_2O (при $t 4^{\circ}C$): $3200 \text{ мм} \times 0,87 \text{ г/см}^3 = 2784 \text{ мм } H_2O$
3. С помощью коммуникатора установить в преобразователе единицы измерения в мм H_2O при $4^{\circ}C$
4. Для определения начала диапазона измерений прочитать на коммуникаторе значение гидростатического давления создаваемого манометрической жидкостью в капилляре (прочитанное значение например: $-4250 \text{ мм } H_2O$)
5. Для определения конца диапазона измерений, необходимо к величине $-4250 \text{ мм } H_2O$ прибавить значение ширины диапазона $-4250 \text{ мм } H_2O + 2784 \text{ мм } H_2O = -1466 \text{ мм } H_2O$
6. С помощью коммуникатора записать полученные значения начала ($-4250 \text{ мм } H_2O$) и конца ($-1466 \text{ мм } H_2O$) диапазона измерений в преобразователь. После выполнения данных операций преобразователь готов к работе.

Технические параметры

№	Основной диапазон измерений	Основная погрешность для полного диапазона	Минимальная устанавливаемая ширина измерительного диапазона	Основная погрешность для минимального диапазона
1	0...-6000 мм H_2O	$\pm 0,16\%$	600 мм H_2O	$\pm 0,5\%$
2	0...-1600 мм H_2O	$\pm 0,2\%$	160 мм H_2O	$\pm 0,6\%$

Диапазон плотности среды измерения: до $1,1 \text{ г/см}^3$ стандартное исп.
свыше $1,1 \text{ г/см}^3$ специальное исп. по согласованию

Доп. погрешность вызванная изменением температуры окр. среды

$< \pm 0,4\%$ для основного диапазона в диапазоне температур $-40...+80^{\circ}C$

Уход «нуля» под воздействием статического давления

$0,08\% / 1 \text{ МПа}$ – для диап. № 1

$0,1\% / 1 \text{ МПа}$ – для диап. № 2

Остальные технические данные согласно APR-2000, см. стр. II. 5.

Уход «нуля» может быть скорректирован путем «обнуления» преобразователя в условиях воздействия статического давления.

Способ заказа

APR-2000/Y / ___ / ___ / ___ / труба, L = мм

Искробезопасное исполнение: Ex

Исполнение: ALW или PZ 160°C

Основной диапазон

Длина трубы

Материал трубы: KO или AL (нержавеющая сталь или алюминий)

Пример: Зонд уровня APR-2000/Y, исполнение Ex, исполнение ALW, основной диапазон 0...-1600 мм H_2O , труба из нержавеющей стали длиной 1250

APR-2000/Y / Ex / ALW / 0...-1600 мм H_2O / труба KO, L = 1250 мм